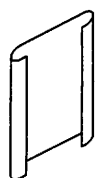
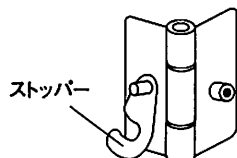


防水シートを貫通しないNATM用鉄筋吊り金具 「ハンディハンガー」施工要領

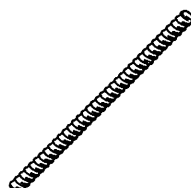
使用器具



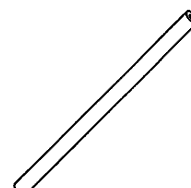
C型ベース



蝶番金具



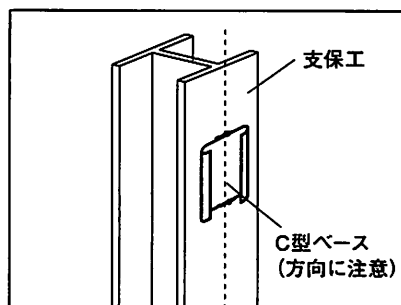
鉄筋



サヤカン

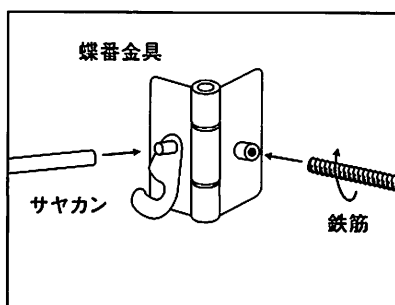
使用方法

①



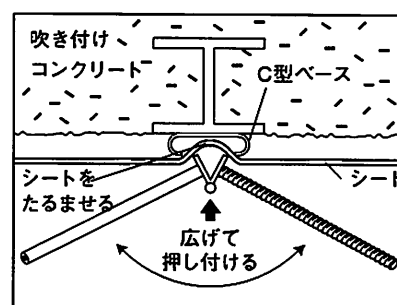
C型ベースを支保工に図のように縦方向に溶接します。(方向に注意して下さい)

②



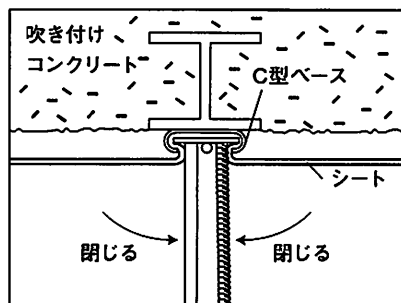
蝶番金具のねじ穴に鉄筋をねじ込み、もう一方にサヤカンを差し込む。

③



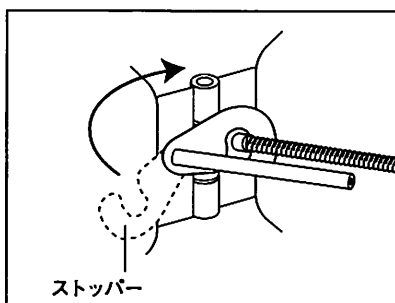
C型ベースの上からシートをかぶせる。シートをたるませながら②で組み立てた蝶番金具を図のようにシートの上から押しつける。

④



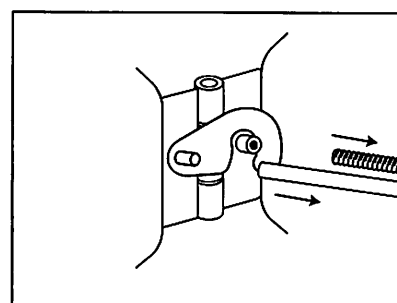
蝶番金具をC型ベースに垂直に押し込み、鉄筋とサヤカンを合わせるようにして閉じ、蝶番金具を固定する。

⑤



ストッパーを掛けて、外れないように止める。

⑥



鉄筋とサヤカンを抜き取る。