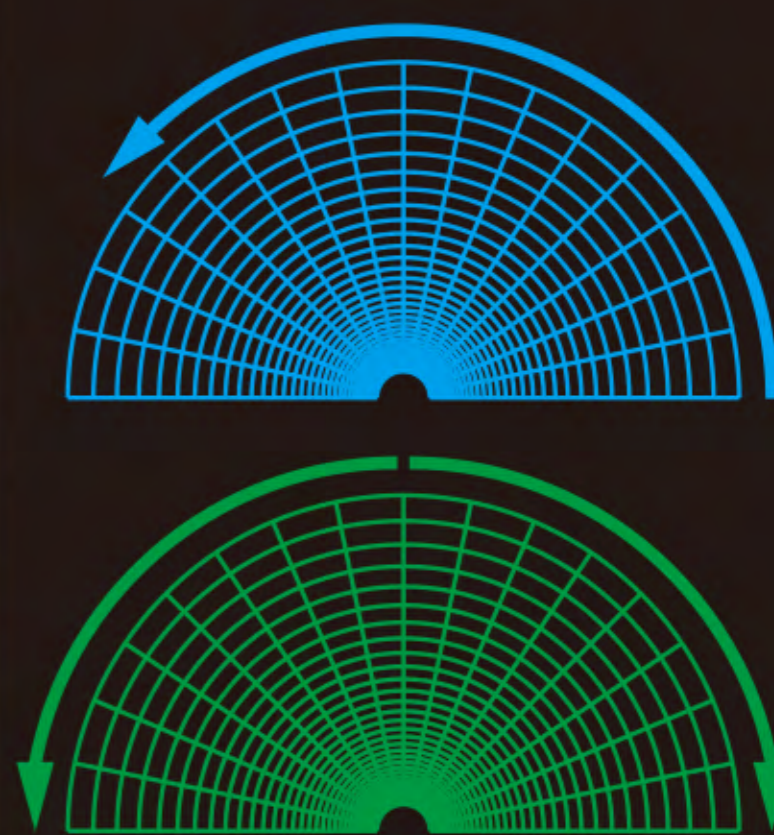


# TYVO-LAY

## トンネル用防水シート

TWO-LAY SHEET  
TWO-LAY MAGIC SHEET  
TWO-LAY SIGNAL SHEET



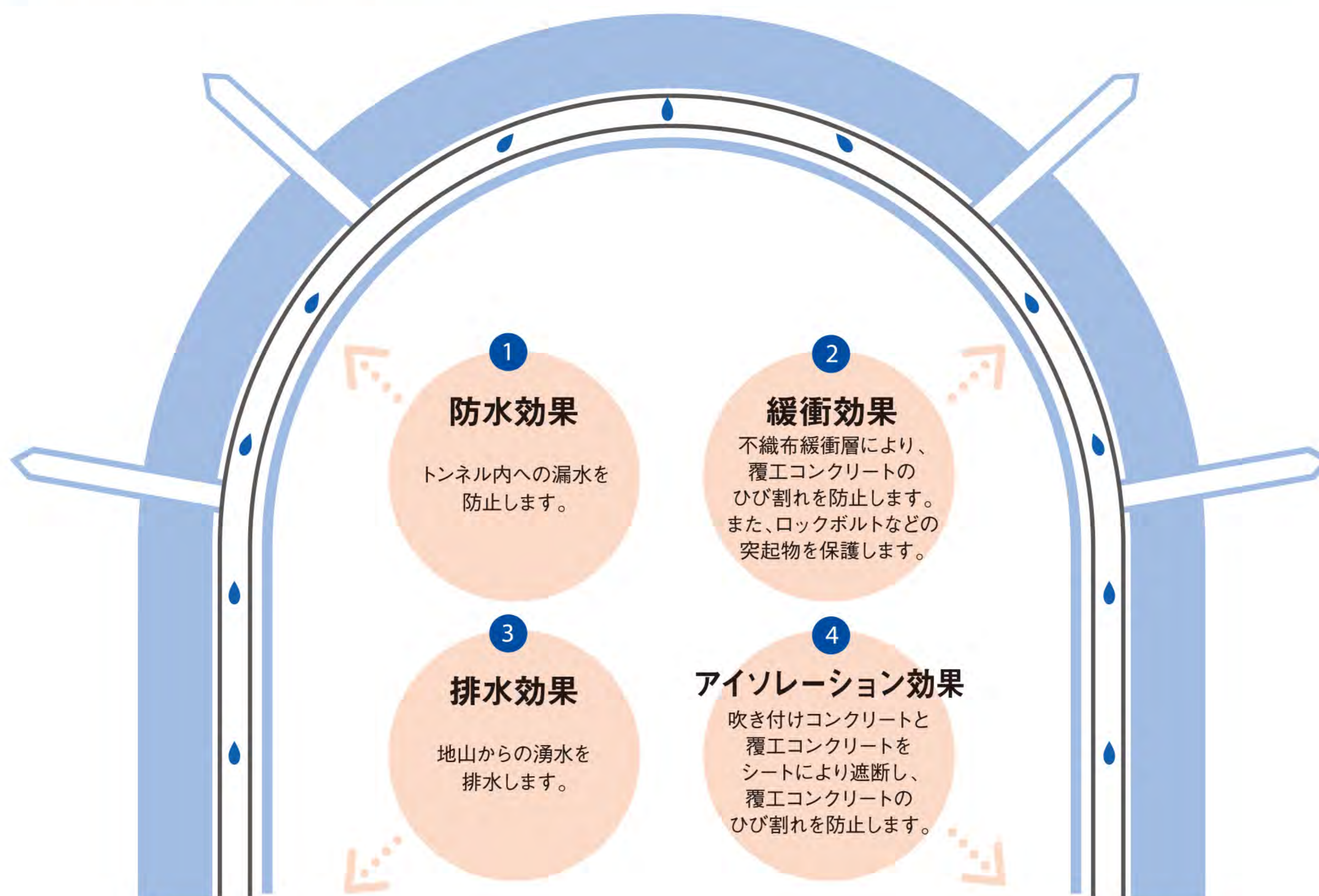
Waterproof  
Drainage  
Isolation  
Buffer

## トンネル工事に不可欠な防水シート。

トンネル工事の施工で、鉄道・道路などのトンネルの漏水やひび割れは、トンネル内の美観を損なうばかりでなく、トンネルの耐久性、機能を低下させます。さらに寒冷地においては漏水の氷結により車両の安全な運行にも支障をきたすこととなります。

この対策として、吹き付けコンクリートと覆工コンクリートの間に防水シートを施工し、完全防水することが現在最も効果的であると考えられています。

### トンネルにやさしい4つの効果



### 2レイシートの6つのメリット

#### 高性能

防水シートには一切傷を付けずに施工可能。  
\*緩衝材と中間部裏止め用のヒレに打釘

#### 容易性

専用溶着機の使用により、容易に接続が可能。

#### 機能性

防水・排水・緩衝という3つの機能を高レベルで実現。

#### 耐久性

優れた耐久性、対薬品性、耐候性。

#### 環境性

塩化水素ガス、塩素ガス等有毒ガスが無発生。

#### 柔軟性\*

吹きつけコンクリートの凹凸面にも良くなじむ柔軟性。

※2レイマジックシートはより柔軟性に優れています。

## 施工手順

### 2レイシート

1

鋭利なロックボルトの切断部からシート防水材を保護するためロックボルトキャップを取り付けます。



2

不織布にプレートをあて、エアードリル打機によりコンクリート釘(30cm~50cmピッチ間)で打込み、防水シートを取り付けます。



3

防水シートの現場接合  
(拌み合わせ熱溶着)



4

防水シート取付完了





## 2レイマジックシート

### 特 徴

- ① 広巾シート(4~10m)の施工が可能です(半自動化、機械化にて施工)。
- ② 支保工に影響されず平滑に取付けできます。
- ③ 地山に追従して貼りやすいメリットがあります。
- ④ 2レイマジックシートには複合型と分離型がありますので、現場、状況に合わせて、お使いいただけます。

### 複合型

EVAシートと不織布が一体化したタイプです。



### 分離型

EVAシートと不織布が分離したタイプです。



## 2レイシグナルシート

### 特 徴

防水層にシグナルレイヤーを設けることにより、鉄筋などがぶつかった際に生じる傷や破れなどが、白黒はっきりとした視認性の高いコントラストにより、損傷箇所が一目でわかる優れた防水シートです。



[通常防水シート]



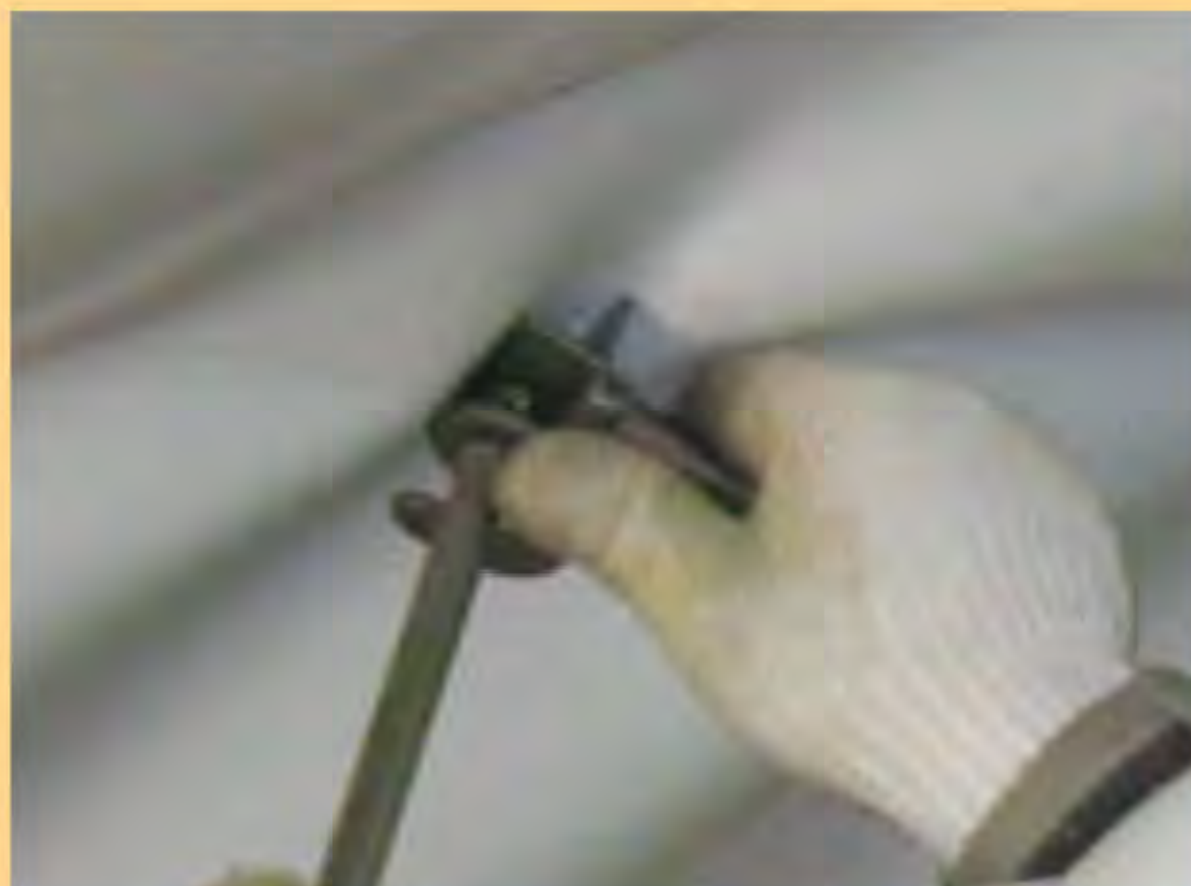
[シグナルシート]

## 新・施工方法

### 非貫通型鉄筋吊金具 ハンディハンガー

特許第3590458号

非貫通型鉄筋吊金具ハンディハンガーの使用で、防水シートに穴をあけずに補強鉄筋を吊り固定できます。

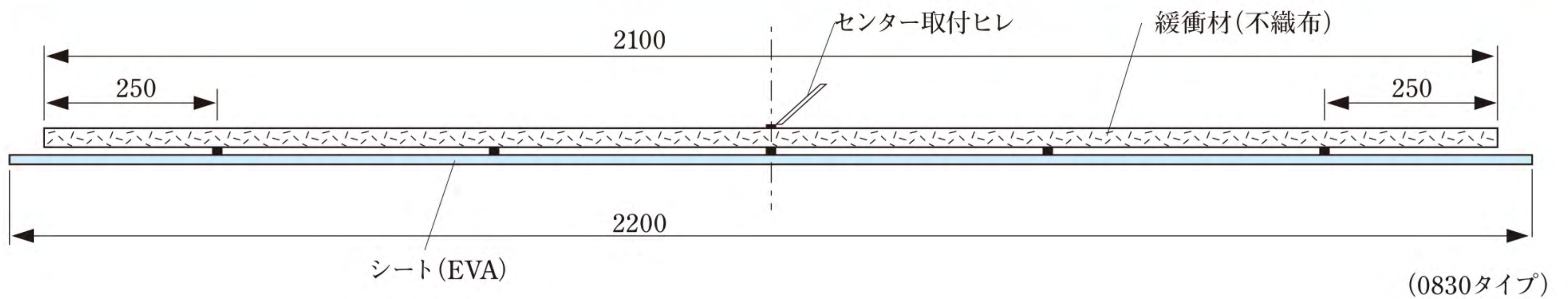


### ラインナップ

Handy Hanger **M12**

Handy Hanger **M16**

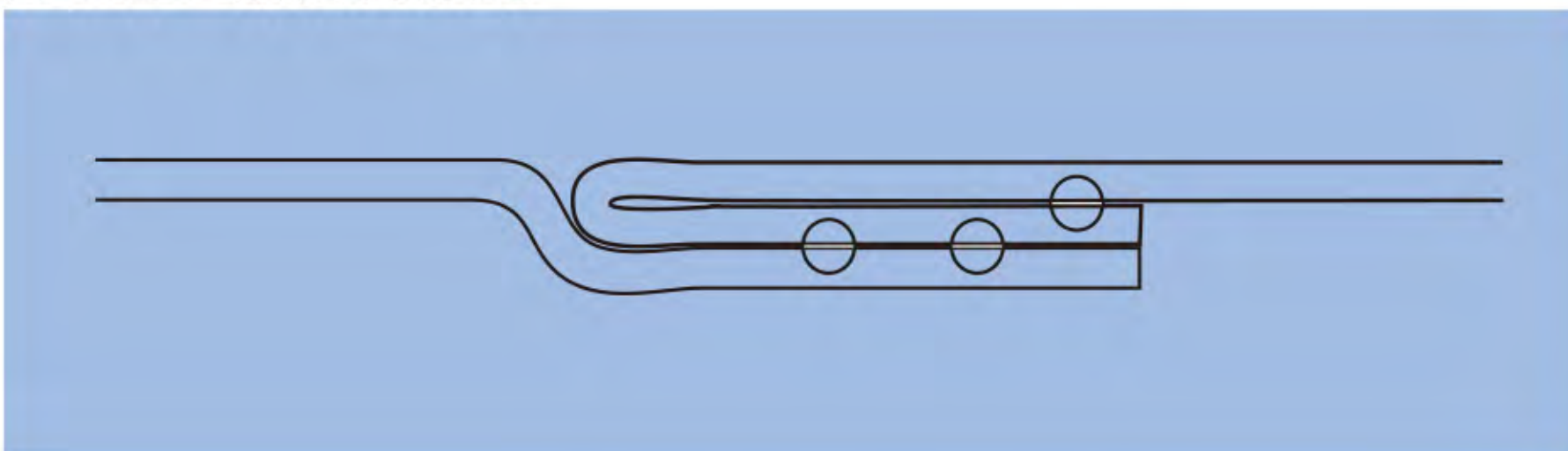
## 形状寸法



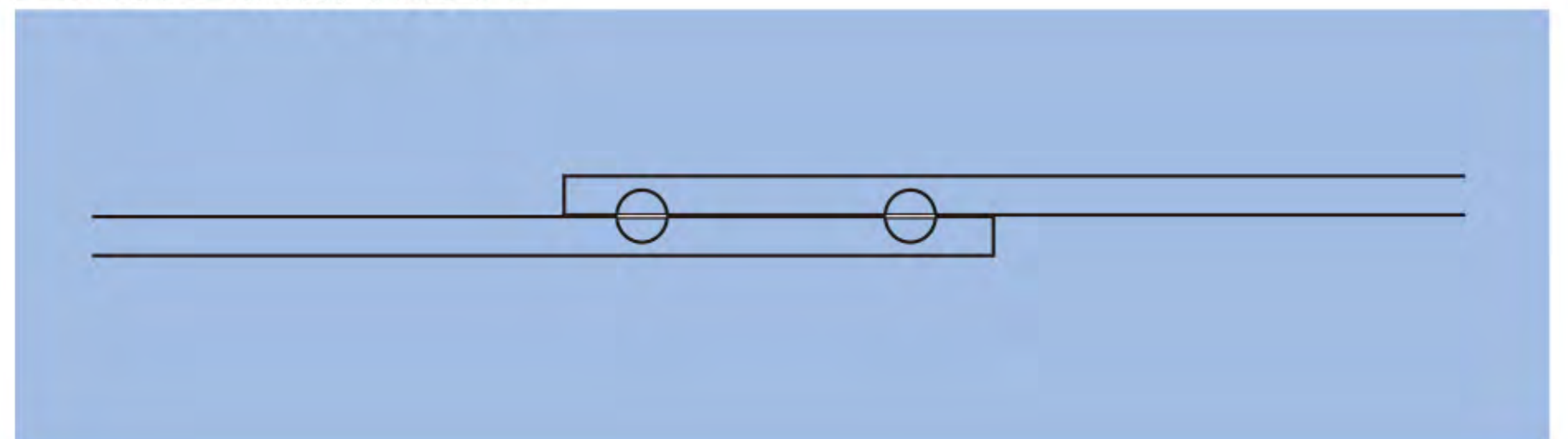
## 現場接合方法

防水シートの現場接合方法は、次の2方式のいずれも可能です。

### 挿み合せ熱溶着方式



### 重ね合せ熱溶着方式



## 基本物性

種別	項目	試験項目	試験方法	単位	規定値	
防水工材料	シート材(EVAシート)	比重	JISK6773		0.95±0.05	
		硬さ	JISK6773	HS-JISA	98以下	
		厚さ	JISA6008準拠	mm	幅方向5測点平均が指定厚さ以上であり 最小厚さが-5%以内のこと	
		引張強さ	20℃	JISK6773	N/mm <sup>2</sup>	16以上
			-10℃			30以上
		伸び	20℃	JISK6773	%	600以上
			-10℃			500以上
		引裂強さ	JISK6252	N/cm	500以上	
		柔軟性	JISK6773	℃	-30以下	
耐薬品性質量変化率	アルカリ	JISK6773	%	±1以内		
継目強度試験	JHS706	%	20以上			

種別	項目	試験項目	試験方法	規定値	
防水工材料	裏面緩衝材(不織布)	厚さ	JIS L 1096 測定荷重 20 g/cm <sup>2</sup>	3.0mm以上	
		単位面積当りの質量	JIS L 1096	300 g/m <sup>2</sup> 以上	
		引張強さ	縦	JIS L 1096	200N/5cm以上
			横		50N/5cm以上
		伸び	縦	JIS L 1096	20%以上
			横		50%以上
引裂強さ	縦	JIS L 1096	50N以上		
	横		50N以上		

販売代理店:

製造元: 株式会社 エイチケーエス

〒101-0047 東京都千代田区内神田1-7-5 旭栄ビル  
TEL 03-5282-7445 FAX 03-3219-4288